

INDUSTRIAL . AUTOMOTIVE . AUTOMATION . ENERGY

FLEXIBLE AUTOMATION SOLUTIONS

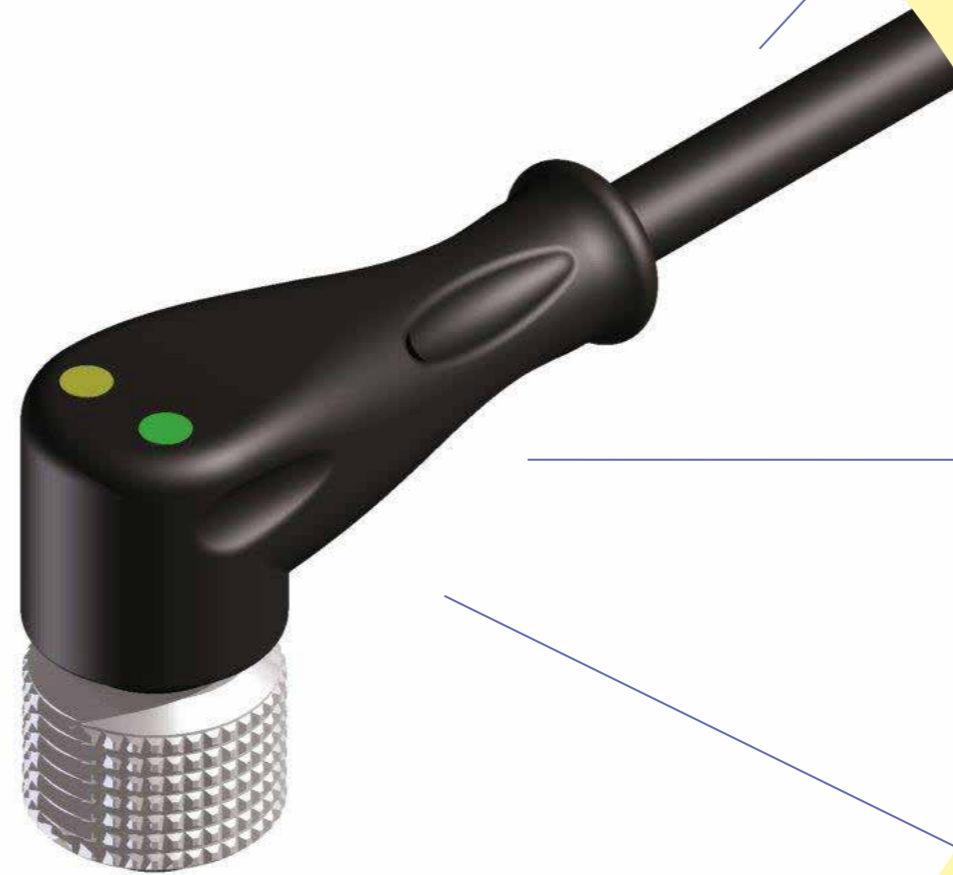


INTELLIGENT SOLUTIONS

FOR MORE EFFICIENCY AND SAFETY

INTELLIGENTE LÖSUNGEN

FÜR MEHR EFFIZIENZ UND SICHERHEIT



LED-AVAILABLE

LED-VERFÜGBAR

INDUSTRY STANDARD

INDUSTRIENORM

VARIOUS POWER AND CONTROL CABLES

KABELTYPEN, -LÄNGEN UND POLZAHL VARIABLE

SUITABLE WITH FOOD & BEVERAGE

NAHRUNGSMITTEL TAUGLICH

IP PROTECTION CLASS UP TO IP 69K

IP SCHUTZKLASSE BIS ZU IP 69K

QUALITY AND INNOVATIONS

FROM GERMANY

QUALITÄT UND INNOVATIONEN

AUS DEUTSCHLAND

FOUNDED IN 1974, PETERS INDU-PRODUKT HAS DEVELOPED INTO A COMPANY THAT OPERATES ON AN INTERNATIONAL BASE. PERFECTION IS OUR CONSTANT AIM AND TECHNICAL KNOWLEDGE IS THE TOOL WE USE TO ACHIEVE IT. WITH THIS STRATEGY, WE HAVE DEVELOPED A STANDARD OF QUALITY THAT HAS CONTINUALLY CONVINCED CUSTOMERS WORLDWIDE. WE ARE CONSTANTLY EXPANDING OUR PRODUCT PORTFOLIOS IN THE INDUSTRIAL, AUTOMOTIVE, AUTOMATION AND ENERGY FIELDS. MOREOVER, WE DEVELOP TAILOR-MADE SOLUTIONS THAT SUIT THE NEEDS OF OUR CUSTOMERS – RIGHT FROM THE INITIAL IDEA TO THE FINISHED PRODUCT.

SEIT DEM GRÜNDUNGSJAHR 1974 HAT SICH PETERS INDU-PRODUKT ZU EINEM UNTERNEHMEN MIT INTERNATIONALEM WIRKUNGSKREIS ENTWICKELT. PERFEKTION IST UNSER ANSPRUCH UND TECHNISCHES KNOW-HOW IST UNSER WERKZEUG. AUF DIESE WEISE HABEN WIR EIN QUALITÄTSNIVEAU ENTWICKELT, DAS KUNDEN WELTWEIT ÜBERZEUGT. UNSERE PRODUKTPORTFOLIOS IN DEN BEREICHEN INDUSTRIAL, AUTOMOTIVE, AUTOMATION UND ENERGY ERWEITERN WIR LAUFEND. DARÜBER HINAUS ENTWICKELN WIR VON DER ERSTEN IDEE BIS ZUM FERTIGEN PRODUKT INDIVIDUELLE LÖSUNGEN IM KUNDENAUFTRAG.



Our “Automation” business field comprises not only moulded M8- and M12-series connectors, but also field-attachable connectors and actuator/sensor boxes. Our connectors are widely utilised in the field of automation engineering, but also in mechanical and plant engineering applications. Apart from our standard connectors, we also offer our customers a broad selection of non-standard solutions, including varying numbers of contacts, cable types and lengths. LED displays can also be optionally integrated. With our range of field-attachable connectors, overmolded and panel-plugs, our products can be individually customised to suit the needs of your application.

Please feel free to contact us if you have any questions.

Unser Geschäftsbereich „Automation“ umfasst neben angespritzten Steckverbindern der M8- und M12-Serie unter anderem konfektionierbare Steckverbinder und Aktor-/Sensor-Verteilerboxen. Verwendung finden unsere Steckverbindungen in der Automatisierungstechnik sowie im Maschinen- und Anlagenbau. Neben den Standard-Steckverbindern bieten wir unseren Kunden eine große Auswahl an verschiedenen Polzahlen, Kabeltypen und Kabellängen. Auch die Integration von LED-Anzeigen ist optional verfügbar. Mit unserem Angebot an konfektionierbaren Steckverbindern und Einbausteckern gewährleisten wir einen individuellen Einsatz unserer Produkte passend zu Ihrer Applikation.

Sprechen Sie uns an, wenn Sie Fragen haben. Wir stehen Ihnen gerne als Ansprechpartner zur Verfügung.



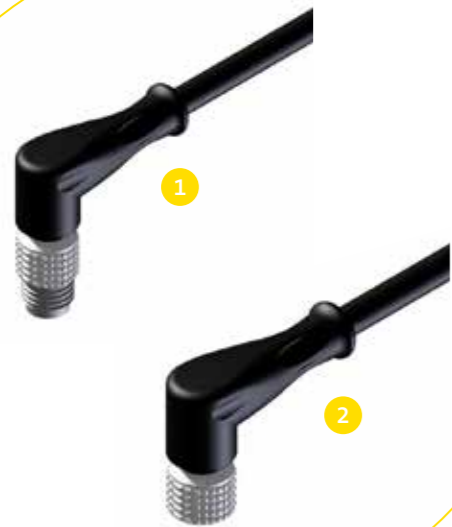
CONNECTOR/STECKVERBINDER M8

MOLDED/ANGESPRITZT

Connector/Steckverbinder M8
Gerade/straight



Connector/Steckverbinder M8
Gewinkelt/90°



1 – Male/Stecker
2 – Female/Buchse

DETAILS

_ DIN IEC 61076-2-104

_ Number of contacts 3/4

_ Rated voltage 3-pol: 60 V
4-pol: 30 V

_ Operating current 4A

_ PVC/PUR-cable 0,25 mm²

_ Cable diameter 4-5 mm

_ Protection class IP 67

_ Housing material PUR

_ Contact material Cu Sn/Au/Ni

_ Gasket NBR

_ Screw CuZn (Ni)

_ Temperature range -25° C to +90° C

_ DIN IEC 61076-2-104

_ Polzahl 3/4

_ Nennspannung 3-pol: 60 V
4-pol: 30 V

_ Dauerstrom 4A

_ PVC/PUR-Leitung 0,25 mm²

_ Leitungsdurchmesser 4-5 mm

_ Schutzart IP 67

_ Gehäusematerial PUR

_ Kontaktmaterial Cu Sn/Au/Ni

_ Dichtung NBR

_ Befestigungsschraube CuZn (Ni)

_ Temperaturbereich -25° C bis +90° C

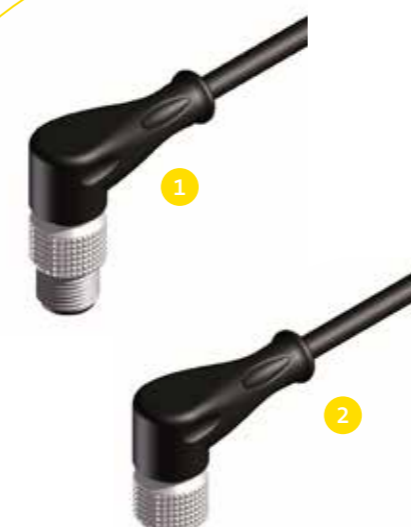
CONNECTOR/STECKVERBINDER M12

MOLDED/ANGESPRITZT

Connector/Steckverbinder M12
Gerade/straight



Connector/Steckverbinder M12
Gewinkelt/90°



1 – Male/Stecker
2 – Female/Buchse

DETAILS

_ DIN IEC 61076-2-101

_ Number of contacts 4/5

_ Rated voltage 4-pol: 250 VAC/300 VDC
5-pol: 60 VAC/60 VDC

_ Operating current 4A

_ PVC/PUR-cable 0,34 mm²

_ Cable diameter 5 mm

_ Protection class IP 67

_ Housing material PUR

_ Contact material Cu Sn/Au/Ni

_ Gasket NBR

_ Screw CuZn (Ni)

_ Temperature range -25° C to +90° C

_ DIN IEC 61076-2-101

_ Polzahl 4/5

_ Nennspannung 4-pol: 250 VAC/300 VDC
5-pol: 60 VAC/60 VDC

_ Dauerstrom 4A

_ PVC/PUR-Leitung 0,34 mm²

_ Leitungsdurchmesser 5 mm

_ Schutzart IP 67

_ Gehäusematerial PUR

_ Kontaktmaterial Cu Sn/Au/Ni

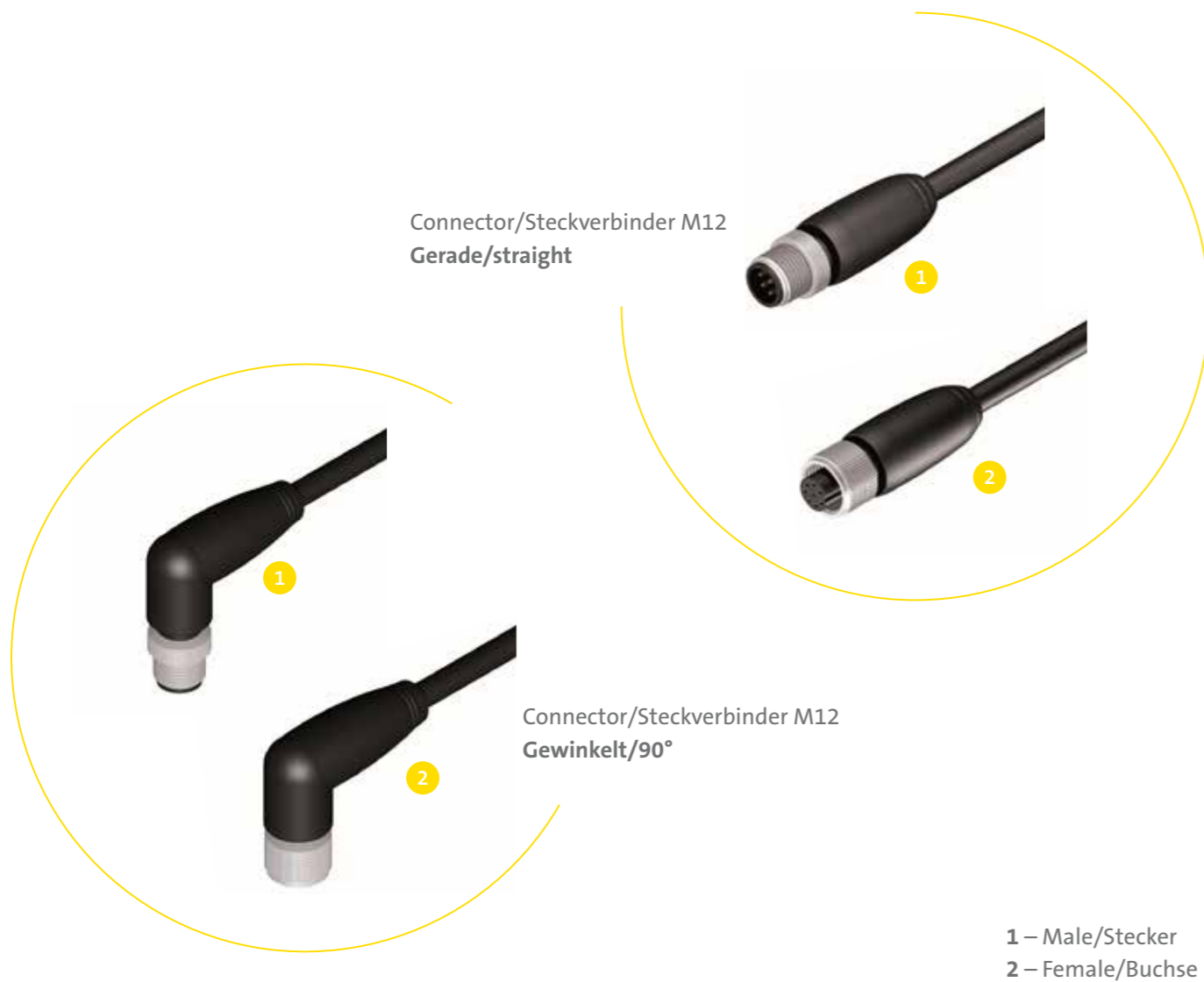
_ Dichtung NBR

_ Befestigungsschraube CuZn (Ni)

_ Temperaturbereich -25° C bis +90° C

CONNECTOR/STECKVERBINDER M12

MOLDED/ANGESPRITZT



DETAILS

_ DIN IEC 61076-2-101

_ Number of contacts 8

_ Rated voltage 30 VAC/36 VDC

_ Operating current 3A

_ PVC/PUR-cable 0,25 mm²

_ Cable diameter 6-7 mm

_ Protection class IP 67

_ Housing material PUR

_ Contact material Cu Sn/Au/Ni

_ Gasket NBR

_ Screw CuZn (Ni)

_ Temperature range -25° C to +90° C

_ DIN IEC 61076-2-101

_ Polzahl 8

_ Nennspannung 30 VAC/36 VDC

_ Dauerstrom 3A

_ PVC/PUR-Leitung 0,25 mm²

_ Leitungsdurchmesser 6-7 mm

_ Schutzart IP 67

_ Gehäusematerial PUR

_ Kontaktmaterial Cu Sn/Au/Ni

_ Dichtung NBR

_ Befestigungsschraube CuZn (Ni)

_ Temperaturbereich -25° C bis +90° C

CONNECTOR/STECKVERBINDER M12

WITH LED/MIT LED



DETAILS

_ DIN IEC 61076-2-101

_ Number of contacts 3/4

_ Rated voltage 10 – 30 VDC

_ Operating current 4A

_ PVC/PUR-cable 0,34 mm²

_ Cable diameter 5 mm

_ Protection class IP 67

_ Housing material PUR

_ Contact material Cu Sn/Au/Ni

_ Gasket NBR

_ Screw CuZn (Ni)

_ Temperature range -25° C to +90° C

_ DIN IEC 61076-2-101

_ Polzahl 3/4

_ Nennspannung 10 – 30 VDC

_ Dauerstrom 4A

_ PVC/PUR-Leitung 0,34 mm²

_ Leitungsdurchmesser 5 mm

_ Schutzart IP 67

_ Gehäusematerial PUR

_ Kontaktmaterial Cu Sn/Au/Ni

_ Dichtung NBR

_ Befestigungsschraube CuZn (Ni)

_ Temperaturbereich -25° C bis +90° C

ORDER CODE/BESTELLNUMMERN

CONNECTOR/STECKVERBINDER

M8

Type: straight or 90° Ausführung: gerade o. gewinkelt	Male Stecker	Male Stecker	Male Stecker	Female Buchse	Female Buchse	Female Buchse
	2 m	5 m	10 m	2 m	5 m	10 m
Straight/Gerade/PVC 3 x 0,25	808322	808324	808326	809322	809324	809326
Straight/Gerade/PUR 3 x 0,25	808352	808354	808356	809352	809354	809356
Straight/Gerade/PVC 4 x 0,25	808422	808424	808426	809422	809424	809426
Straight/Gerade/PUR 4 x 0,25	808452	808454	808456	809452	809454	809456
90°/Gewinkelt/PVC 3 x 0,25	808321	808323	808325	809321	809323	809325
90°/Gewinkelt/PUR 3 x 0,25	808351	808353	808355	809351	809353	809355
90°/Gewinkelt/PVC 4 x 0,25	808421	808423	808425	809421	809423	809425
90°/Gewinkelt/PUR 4 x 0,25	808451	808453	808455	809451	809453	809455

M12, 4/5-POLE/-POLIG

Type: straight or 90° Ausführung: gerade o. gewinkelt	Male Stecker	Male Stecker	Male Stecker	Female Buchse	Female Buchse	Female Buchse
	2 m	5 m	10 m	2 m	5 m	10 m
Straight/Gerade/PVC 4 x 0,34	852432	852434	852436	853432	853434	853436
Straight/Gerade/PUR 4 x 0,34	852492	852494	852496	853492	853494	853496
Straight/Gerade/PVC 5 x 0,34	852532	852534	852536	853532	853534	853536
Straight/Gerade/PUR 5 x 0,34	852562	852564	852566	853562	853564	853566
90°/Gewinkelt/PVC 4 x 0,34	852431	852433	852435	853431	853433	853435
90°/Gewinkelt/PUR 4 x 0,34	852491	852493	852495	853491	853493	853495
90°/Gewinkelt/PVC 5 x 0,34	852531	852533	852535	853531	853533	853535
90°/Gewinkelt/PUR 5 x 0,34	852561	852563	852565	853561	853563	853565

M12, 8-POLE/-POLIG

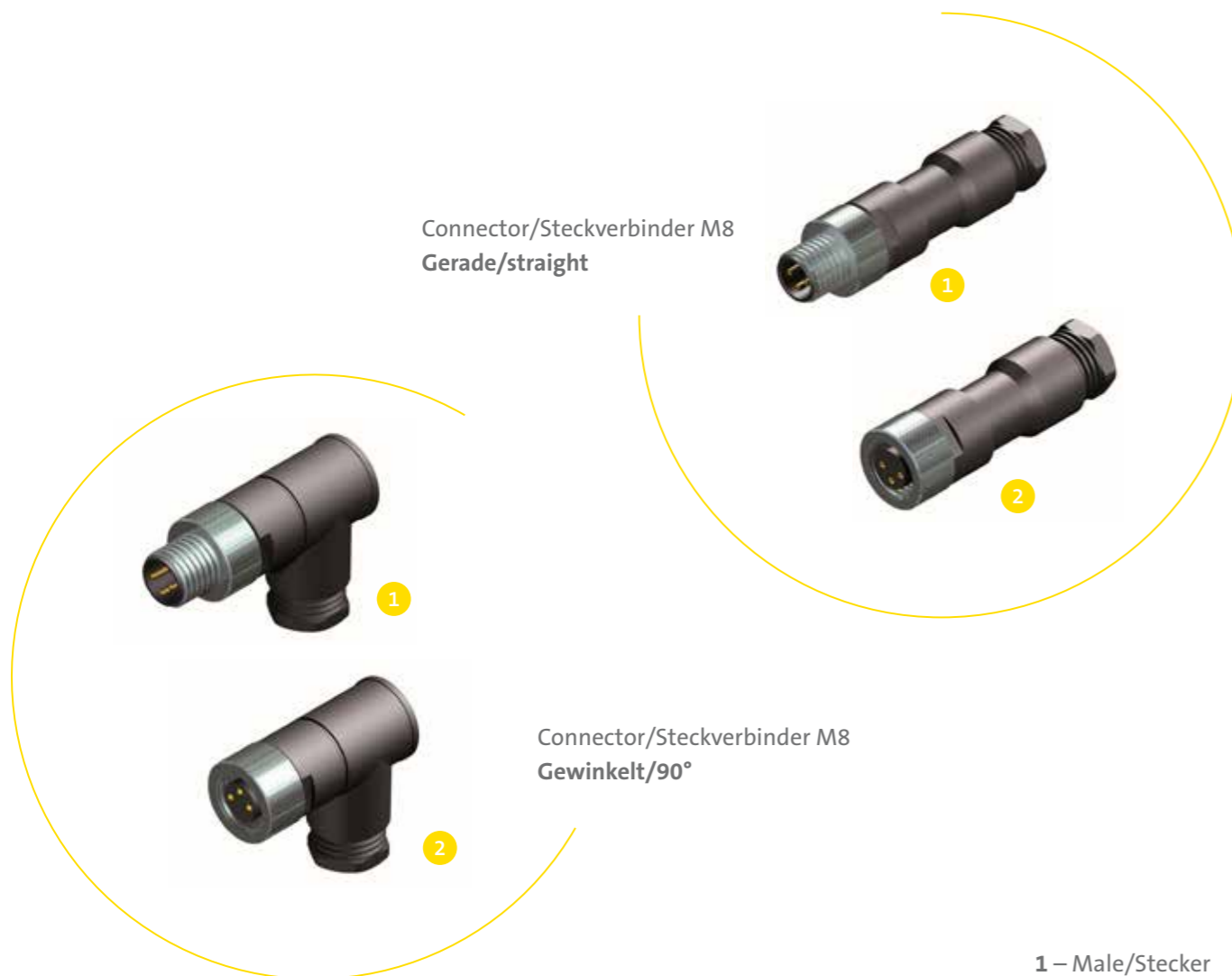
Type: straight or 90° Ausführung: gerade o. gewinkelt	Male Stecker	Male Stecker	Male Stecker	Female Buchse	Female Buchse	Female Buchse
	2 m	5 m	10 m	2 m	5 m	10 m
Straight/Gerade/PVC 8 x 0,25	852822	852824	852826	853822	853824	853826
Straight/Gerade/PUR 8 x 0,25	852852	852854	852856	853852	853854	853856
90°/Gewinkelt/PVC 8 x 0,25	852821	852823	852825	853821	853823	853825
90°/Gewinkelt/PUR 8 x 0,25	852851	852853	852855	853851	853853	853855

M12, WITH LED/MIT LED

Type: 90° Ausführung: gewinkelt	Female Buchse	Female Buchse	Female Buchse	Special Feature Besonderheit
	2 m	5 m	10 m	
PVC 3 x 0,34/2xLED	855331	855333	855335	Circuit/Schaltbild 1
PUR 3 x 0,34/2xLED	855361	855363	855365	Circuit/Schaltbild 1
PVC 4 x 0,34/2xLED	853431	853433	853435	Circuit/Schaltbild 2
PUR 4 x 0,34/2xLED	855491	855493	855495	Circuit/Schaltbild 2
PUR 4 x 0,34/3xLED	857491	857493	857495	Circuit/Schaltbild 3

CONNECTOR/STECKVERBINDER M8

FIELD ATTACHABLE/KONFEKTIONIERBAR



1 – Male/Stecker
2 – Female/Buchse

DETAILS

_ DIN IEC 61076-2-104	_ DIN IEC 61076-2-104
_ Number of contacts 3/4	_ Polzahl 3/4
_ Rated voltage 3-pol: 60 V 4-pol: 30 V	_ Nennspannung 3-pol: 60 V 4-pol: 30 V
_ Operating current 4A	_ Dauerstrom 4A
_ Cable diameter 3,5-5 mm	_ Leitungsdurchmesser 3,5-5 mm
_ Termination solder	_ Anschlussart Löten
_ Protection class IP 67	_ Schutzart IP 67
_ Housing material PA	_ Gehäusematerial PA
_ Contact material Cu Zn/Cu Sn/Au/Ni	_ Kontaktmaterial Cu Zn/Cu Sn/Au/Ni
_ Gasket NBR	_ Dichtung NBR
_ Screw CuZn (Ni)	_ Befestigungsschraube CuZn (Ni)
_ Temperature range -40° C to +85° C	_ Temperaturbereich -40° C bis +85° C

CONNECTOR/STECKVERBINDER M12

FIELD ATTACHABLE/KONFEKTIONIERBAR



1 – Male/Stecker
2 – Female/Buchse

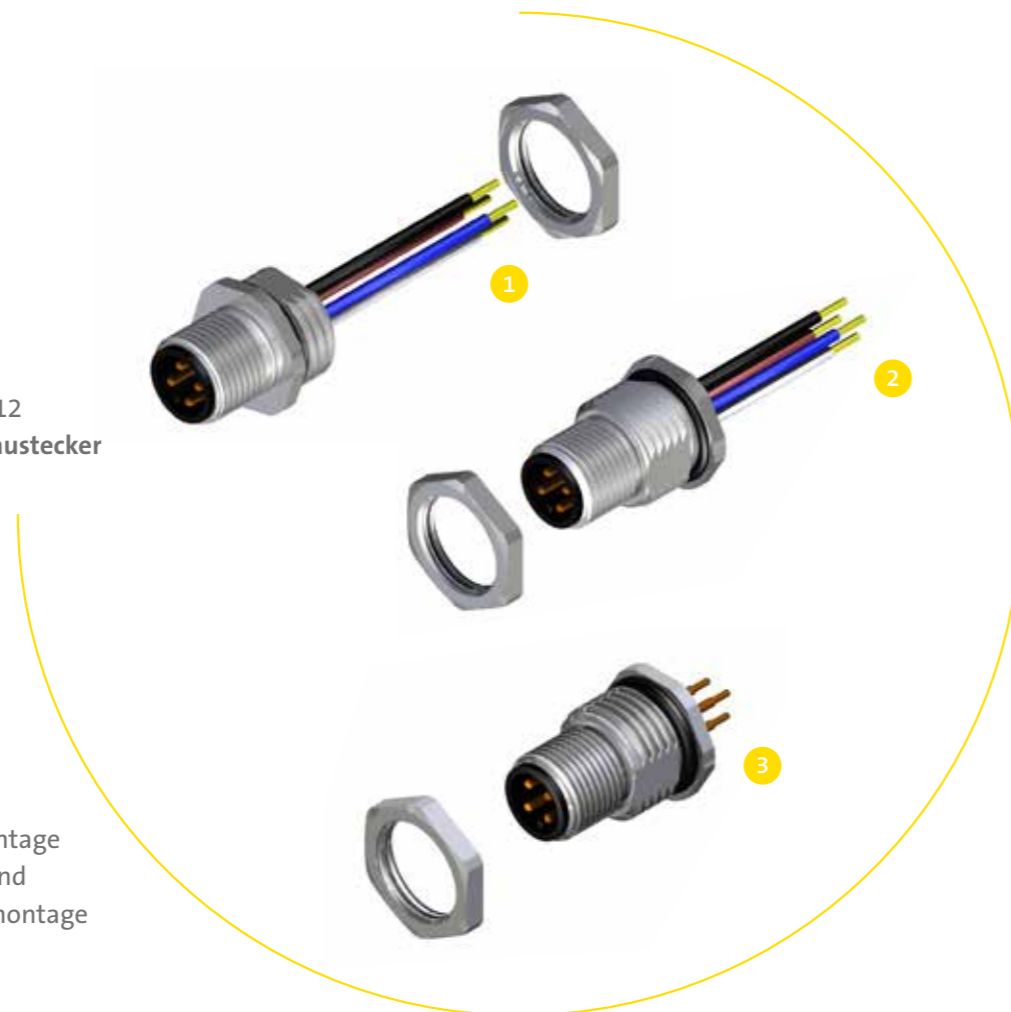
DETAILS

_ DIN IEC 61076-2-101	_ DIN IEC 61076-2-101
_ Number of contacts 4/5	_ Polzahl 4/5
_ Rated voltage 4-pol: 250 VAC/300 VDC 5-pol: 60 VAC/60 VDC	_ Nennspannung 4-pol: 250 VAC/300 VDC 5-pol: 60 VAC/60 VDC
_ Operating current 4A	_ Dauerstrom 4A
_ Cable diameter PG7: 2,5-6,5 mm PG9: 3,5-8,0 mm	_ Leitungsdurchmesser PG7: 2,5-6,5 mm PG9: 3,5-8,0 mm
_ Termination screws	_ Anschlussart Schrauben
_ Protection class IP 67	_ Schutzart IP 67
_ Housing material PA	_ Gehäusematerial PA
_ Contact material Cu Zn/Cu Sn/Ni	_ Kontaktmaterial Cu Zn/Cu Sn/Ni
_ Gasket NBR	_ Dichtung NBR
_ Screw CuZn (Ni)	_ Befestigungsschraube CuZn (Ni)
_ Temperature range -25° C to +90° C	_ Temperaturbereich -25° C bis +90° C

CONNECTOR/STECKVERBINDER M12

MALE CHASSIS CONNECTOR/EINBAUSTECKER

Connector/Steckverbinder M12
Male chassis connector/Einbaustecker



- 1 – Front mounting/Frontmontage
- 2 – Back mounting/Hinterwand
- 3 – For printed circuits/Printmontage

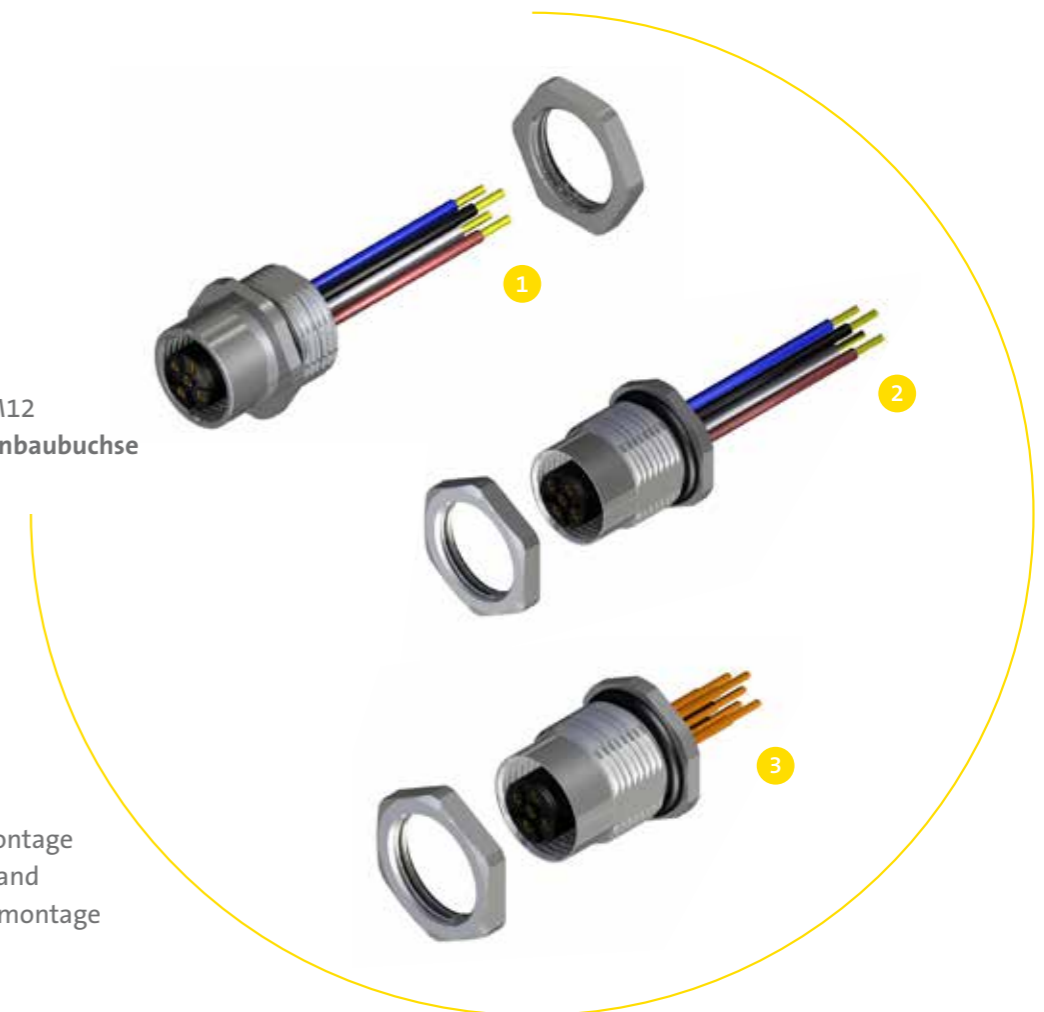
DETAILS

_ DIN IEC 61076-2-101	_ DIN IEC 61076-2-101
_ Number of contacts 4/5/8	_ Polzahl 4/5/8
_ Rated voltage 4-pol: 250 VAC/300 VDC 5/8-pol: 60 VAC/60 VDC	_ Nennspannung 4-pol: 250 VAC/300 VDC 5/8-pol: 60 VAC/60 VDC
_ Operating current 4/5-pol: 4A 8-pol: 3A	_ Dauerstrom 4/5-pol: 4A 8-pol: 3A
_ PVC-cable 4/5-pol: 0,34 mm ² 8-pol: 0,25 mm ²	_ PVC-Leitung 4/5-pol: 0,34 mm ² 8-pol: 0,25 mm ²
_ Cable diameter 2 mm	_ Leitungsdurchmesser 2 mm
_ Termination solder	_ Anschlussart Lötten
_ Protection class IP 67	_ Schutzart IP 67
_ Housing material Cu Zn/Ni	_ Gehäusematerial Cu Zn/Ni
_ Contact material Cu Sn/Au/Ni	_ Kontaktmaterial Cu Sn/Au/Ni
_ Gasket NBR	_ Dichtung NBR
_ Screw CuZn (Ni)	_ Befestigungsschraube CuZn (Ni)
_ Temperature range -25° C to +90° C	_ Temperaturbereich -25° C bis +90° C

CONNECTOR/STECKVERBINDER M12

FEMALE CHASSIS CONNECTOR/EINBAUBUCHSE

Connector/Steckverbinder M12
Female chassis connector/Einbaubuchse



- 1 – Front mounting/Frontmontage
- 2 – Back mounting/Hinterwand
- 3 – For printed circuits/Printmontage

DETAILS

_ DIN IEC 61076-2-101	_ DIN IEC 61076-2-101
_ Number of contacts 4/5/8	_ Polzahl 4/5/8
_ Rated voltage 4-pol: 250 VAC/300 VDC 5/8-pol: 60 VAC/60 VDC	_ Nennspannung 4-pol: 250 VAC/300 VDC 5/8-pol: 60 VAC/60 VDC
_ Operating current 4/5-pol: 4A 8-pol: 3A	_ Dauerstrom 4/5-pol: 4A 8-pol: 3A
_ PVC-cable 4/5-pol: 0,34 mm ² 8-pol: 0,25 mm ²	_ PVC-Leitung 4/5-pol: 0,34 mm ² 8-pol: 0,25 mm ²
_ Cable diameter 2 mm	_ Leitungsdurchmesser 2 mm
_ Termination solder	_ Anschlussart Lötten
_ Protection class IP 67	_ Schutzart IP 67
_ Housing material Cu Zn/Ni	_ Gehäusematerial Cu Zn/Ni
_ Contact material Cu Sn/Au/Ni	_ Kontaktmaterial Cu Sn/Au/Ni
_ Gasket NBR	_ Dichtung NBR
_ Screw CuZn (Ni)	_ Befestigungsschraube CuZn (Ni)
_ Temperature range -25° C to +90° C	_ Temperaturbereich -25° C bis +90° C

ORDER CODE/BESTELLNUMMERN

CONNECTOR/STECKVERBINDER

M8/ FIELD ATTACHABLE/KONFEKTIONIERBAR

Type: straight or 90° Ausführung: gerade o. gewinkelt	Male Stecker	Female Buchse
Straight/Gerade/3-pol.	804302	803302
Straight/Gerade/4-pol.	804402	803402
90°/Gewinkelt/3-pol.	804301	803301
90°/Gewinkelt/4-pol.	804401	803401

M12/ FIELD ATTACHABLE/KONFEKTIONIERBAR

Type: straight or 90° Ausführung: gerade o. gewinkelt	Male Stecker	Male Stecker	Female Buchse	Female Buchse
	PG7	PG9	PG7	PG9
Straight/Gerade/4-pol.	850402	850406	851402	851406
Straight/Gerade/5-pol.	850502	850506	851502	851506
90°/Gewinkelt/4-pol.	850401	850409	851401	851409
90°/Gewinkelt/5-pol.	850501	850509	851501	851509

M12/ MALE CHASSIS CONNECTOR/EINBAUSTECKER

Type Ausführung	Male Stecker	Male Stecker	Male Stecker	Male Stecker	Male Stecker	Male Stecker
	PG9 4-pol.	PG9 5-pol.	PG9 8-pol.	M16 4-pol.	M16 5-pol.	M16 8-pol.
1/Front mounting/Frontmontage	850461	850561	850861	850462	850562	850862
2/Back mounting/Hinterwand	850471	850571	850871			
3/For printed circuits/Printmontage	850481	850581	850881	850482	850582	850882
Fixing nut/Befestigungsmutter	850001	850001	850001	850002	850002	850002

M12/ FEMALE CHASSIS CONNECTOR/EINBAUBUCHSE

Type Ausführung	Female Buchse	Female Buchse	Female Buchse
	PG9 4-pol.	PG9 5-pol.	PG9 8-pol.
1/Front mounting/Frontmontage	851461	851561	851861
2/Back mounting/Hinterwand	851471	851571	851871
3/For printed circuits/Printmontage	851481	851581	851881
Fixing nut/Befestigungsmutter	850001	850001	850001

M8 ACTUATOR-/AKTOR-SENSOR-BOX

PRE-WIRED 10 M/MIT 10 M ANSCHLUSSLEITUNG

M8 Actuator-/Aktor-Sensor-Box
4-ports/-Steckplätze



M8 Actuator-/Aktor-Sensor-Box
8-ports/-Steckplätze



DETAILS

_ DIN IEC 61076-2-104

_ M8-ports 4/8

_ Number of contacts 3

_ Rated voltage 10-30 VDC

_ Operating current 2A

_ Operating indicator LED

_ Protection class IP 67

_ Housing material PA

_ Contact material Cu Sn/Au/Ni

_ Temperature range -15° C to +80° C

_ DIN IEC 61076-2-104

_ M8-Steckplätze 4/8

_ Polzahl 3

_ Nennspannung 10-30 VDC

_ Dauerstrom 2A

_ Statusanzeige LED

_ Schutzart IP 67

_ Gehäusematerial PA

_ Kontaktmaterial Cu Sn/Au/Ni

_ Temperaturbereich -15° C bis +80° C

M12 ACTUATOR-/AKTOR-SENSOR-BOX

PRE-WIRED 10 M/MIT 10 M ANSCHLUSSLEITUNG

M12 Actuator-/Aktor-Sensor-Box
4-ports/-Steckplätze



M12 Actuator-/Aktor-Sensor-Box
8-ports/-Steckplätze



DETAILS

_ DIN IEC 61076-2-104

_ M12-ports 4/8

_ Number of contacts 5

_ Rated voltage 10-30 VDC

_ Operating current 4A

_ Operating indicator LED

_ Protection class IP 67

_ Housing material PA

_ Contact material Cu Sn/Au/Ni

_ Temperature range -15° C to +80° C

_ DIN IEC 61076-2-104

_ M12-Steckplätze 4/8

_ Polzahl 5

_ Nennspannung 10-30 VDC

_ Dauerstrom 4A

_ Statusanzeige LED

_ Schutzart IP 67

_ Gehäusematerial PA

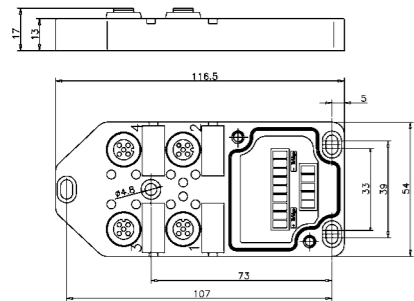
_ Kontaktmaterial Cu Sn/Au/Ni

_ Temperaturbereich -15° C bis +80° C

M12 ACTUATOR-/AKTOR-SENSOR-BOX

FIELD ATTACHABLE/KONFEKTIONIERBAR

M12 Actuator-/Aktor-Sensor-Box
4-ports/-Steckplätze



M12 I/O 4 VIE/PORTS

DETAILS

_ DIN IEC 61076-2-101

_ M12-ports 4

_ Number of contacts 5

_ Rated voltage 10-30 VDC

_ Operating current 4A

_ Operating indicator LED

_ Protection class IP 67

_ Housing material PA

_ Contact material Cu Sn/Au/Ni

_ Temperature range -15° C to +80° C

_ DIN IEC 61076-2-101

_ M12-Steckplätze 4

_ Polzahl 5

_ Nennspannung 10-30 VDC

_ Dauerstrom 4A

_ Statusanzeige LED

_ Schutzart IP 67

_ Gehäusematerial PA

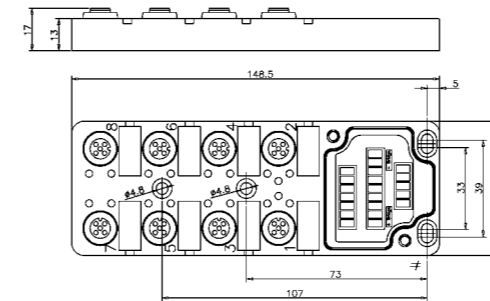
_ Kontaktmaterial Cu Sn/Au/Ni

_ Temperaturbereich -15° C bis +80° C

M12 ACTUATOR-/AKTOR-SENSOR-BOX

FIELD ATTACHABLE/KONFEKTIONIERBAR

M12 Actuator-/Aktor-Sensor-Box
8-ports/-Steckplätze



M12 I/O 8 VIE/PORTS

DETAILS

_ DIN IEC 61076-2-104

_ M12-ports 8

_ Number of contacts 5

_ Rated voltage 10-30 VDC

_ Operating current 4A

_ Operating indicator LED

_ Protection class IP 67

_ Housing material PA

_ Contact material Cu Sn/Au/Ni

_ Temperature range -15° C to +80° C

_ DIN IEC 61076-2-104

_ M12-Steckplätze 8

_ Polzahl 5

_ Nennspannung 10-30 VDC

_ Dauerstrom 4A

_ Statusanzeige LED

_ Schutzart IP 67

_ Gehäusematerial PA

_ Kontaktmaterial Cu Sn/Au/Ni

_ Temperaturbereich -15° C bis +80° C

ORDER CODE/BESTELLNUMMERN

M8/M12 ACTUATOR-/AKTOR-SENSOR-BOX

M8/PRE-WIRED 10 M/MIT 10 M ANSCHLUSSLEITUNG

Type/Ausführung	Part No./Artikel-Nr.
4 Ports	899219
8 Ports	899220

M12/PRE-WIRED 10 M/MIT 10 M ANSCHLUSSLEITUNG

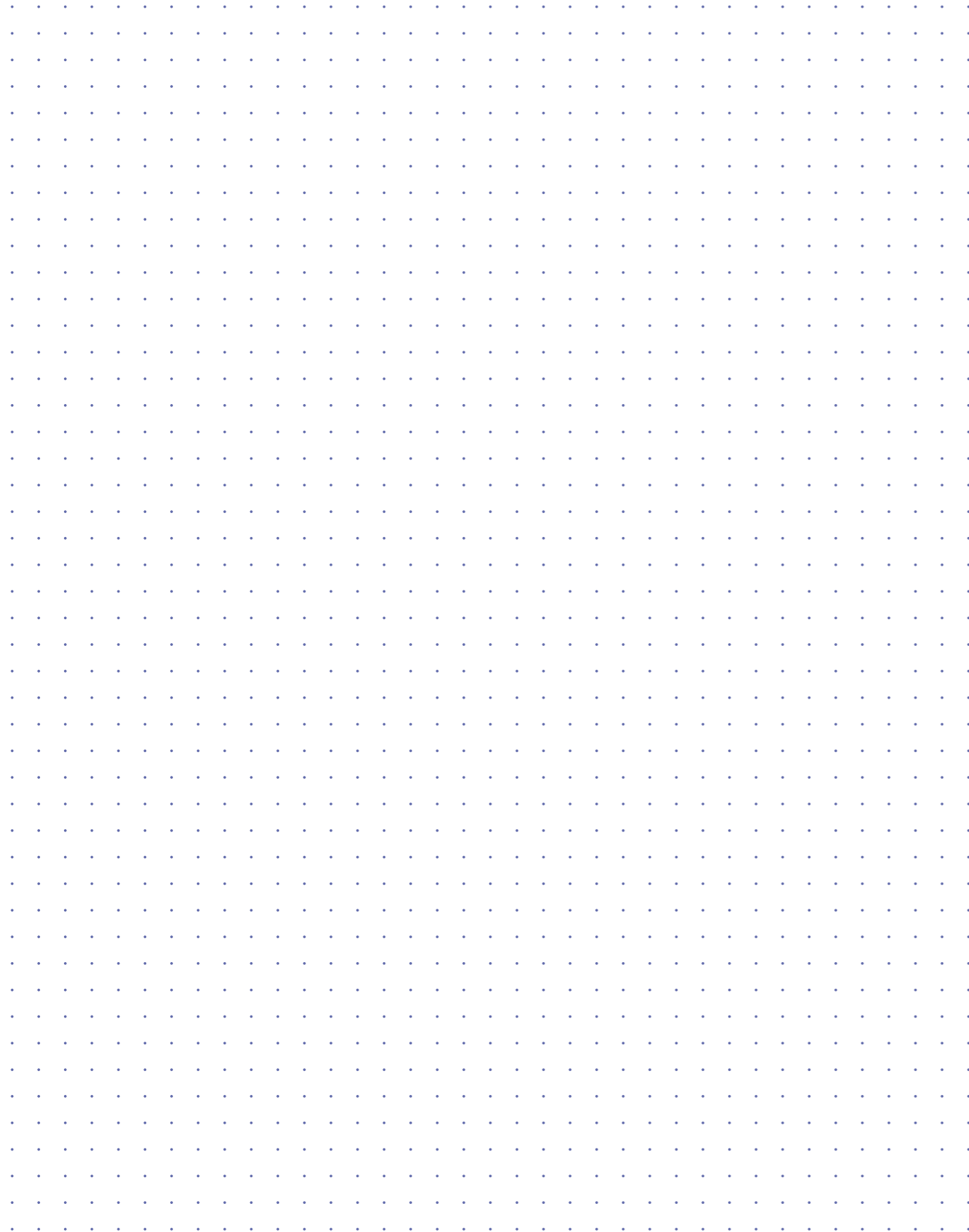
Type/Ausführung	Part No./Artikel-Nr.
4 Ports	899218
8 Ports	899216

M12/ FIELD ATTACHABLE/KONFEKTIONIERBAR

Type/Ausführung	Part No./Artikel-Nr.
4 Ports	899143
8 Ports	899112

PERFECT
SOLUTIONS BY
GERMAN
ENGINEERING

www.peters-indu.de



EXTRACT OF OUR
PRODUCT PORTFOLIO

EIN AUSZUG AUS UNSEREM
PRODUKTPORTFOLIO



industrial



Connector DIN-EN
Steckverbinder
DIN-EN



Valve Timer
Ventil Timer



Pressure Switch
Electronic
Druckschalter
Elektronik



Pressure Switch
Hydraulic
Druckschalter
Hydraulik



Pressure Switch
Pneumatic
Druckschalter
Pneumatik



energy



Safety Gas Valve
1/2" up to 1" EN161
Sicherheitsgasventil
1/2" bis 1" EN 161



Safety Gas Valve
1 1/2" up to DN 300 EN161
Sicherheitsgasventil
1 1/2" bis DN 300 EN 161



Gas Filter
Gasfilter



PWM Energy
Saving Module
PWM
Energiesparmodul



automotive



Delphi Connector/
Steckverbinder



Deutsch Connector/
Steckverbinder



JPT Connector/
Steckverbinder



ST3 Connector/
Steckverbinder



Superseal
Connector/
Steckverbinder



Peters Indu-Produkt GmbH
Mercatorstrasse 41
46485 Wesel
Germany

T +49 (0)281.9546 0
F +49 (0)281.9546 30



info@peters-indu.de
www.peters-indu.de